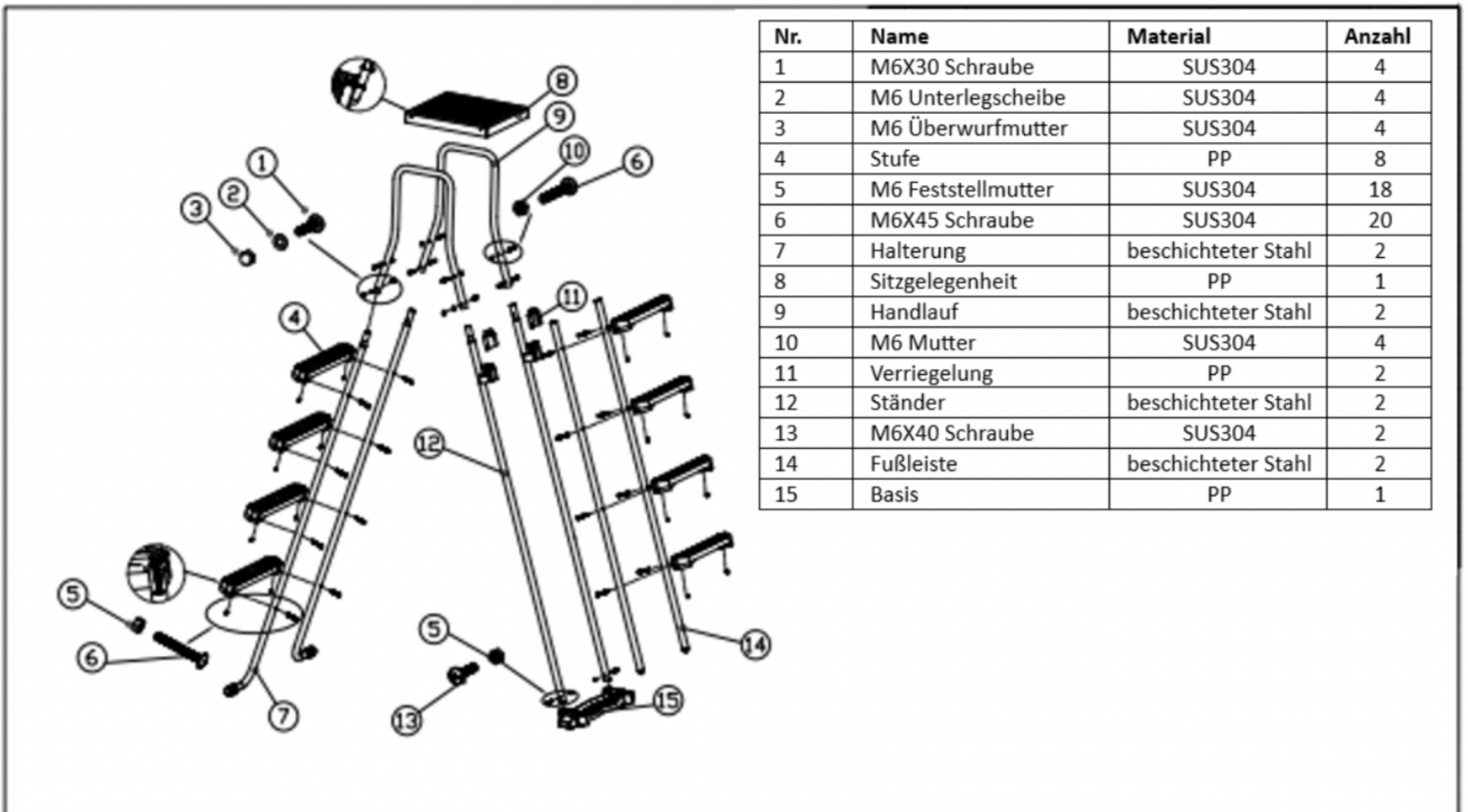
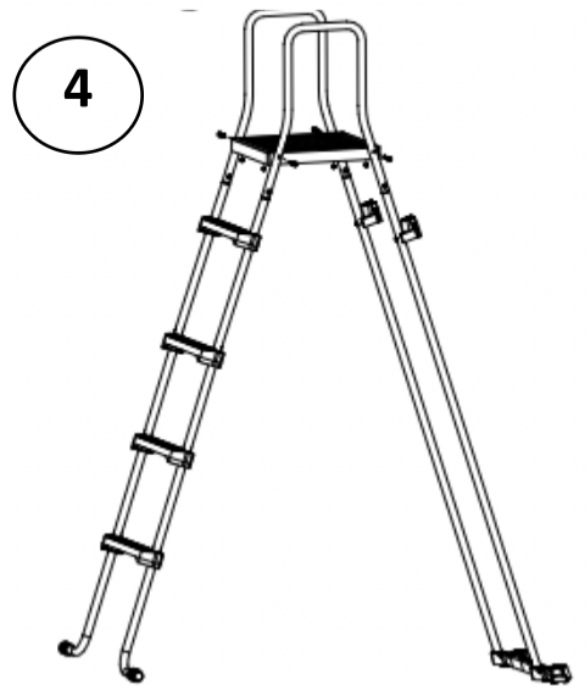
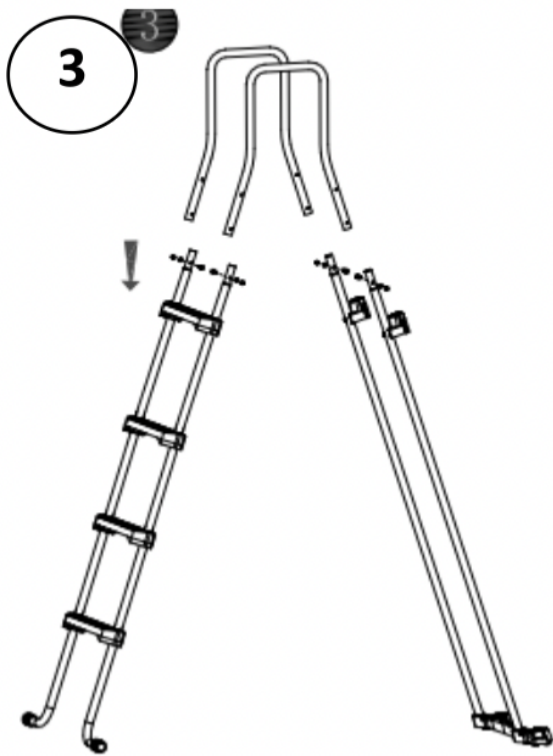
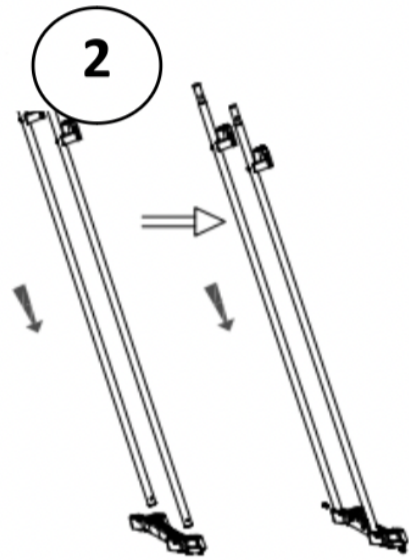
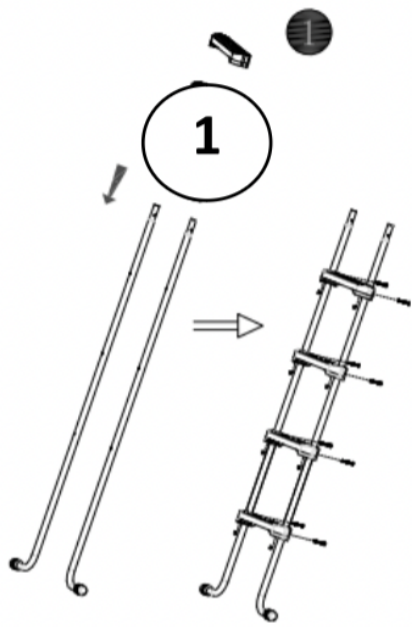


Bedienungsanleitung

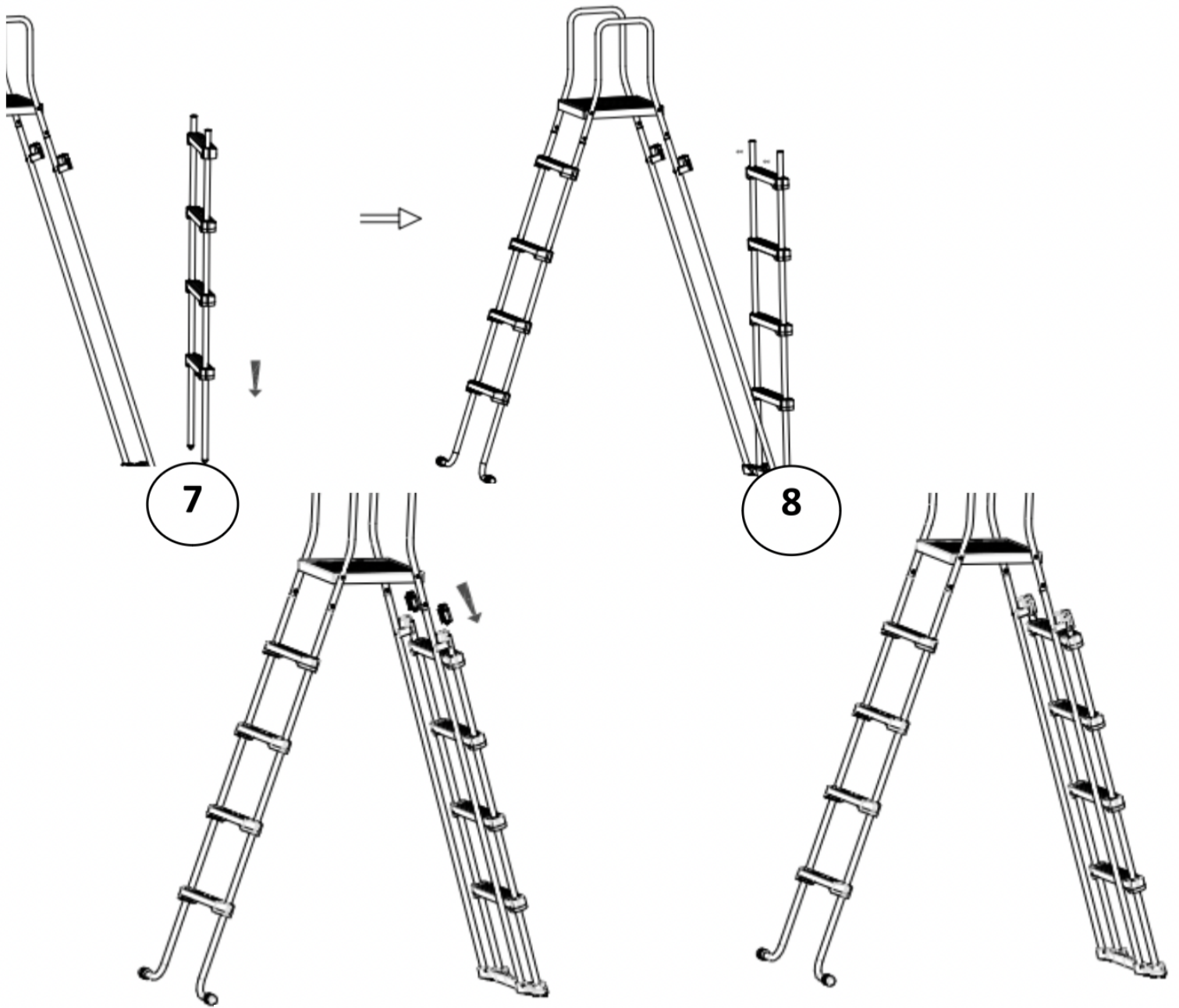
OKU-Sicherheitsleiter Art.Nr.: 500430

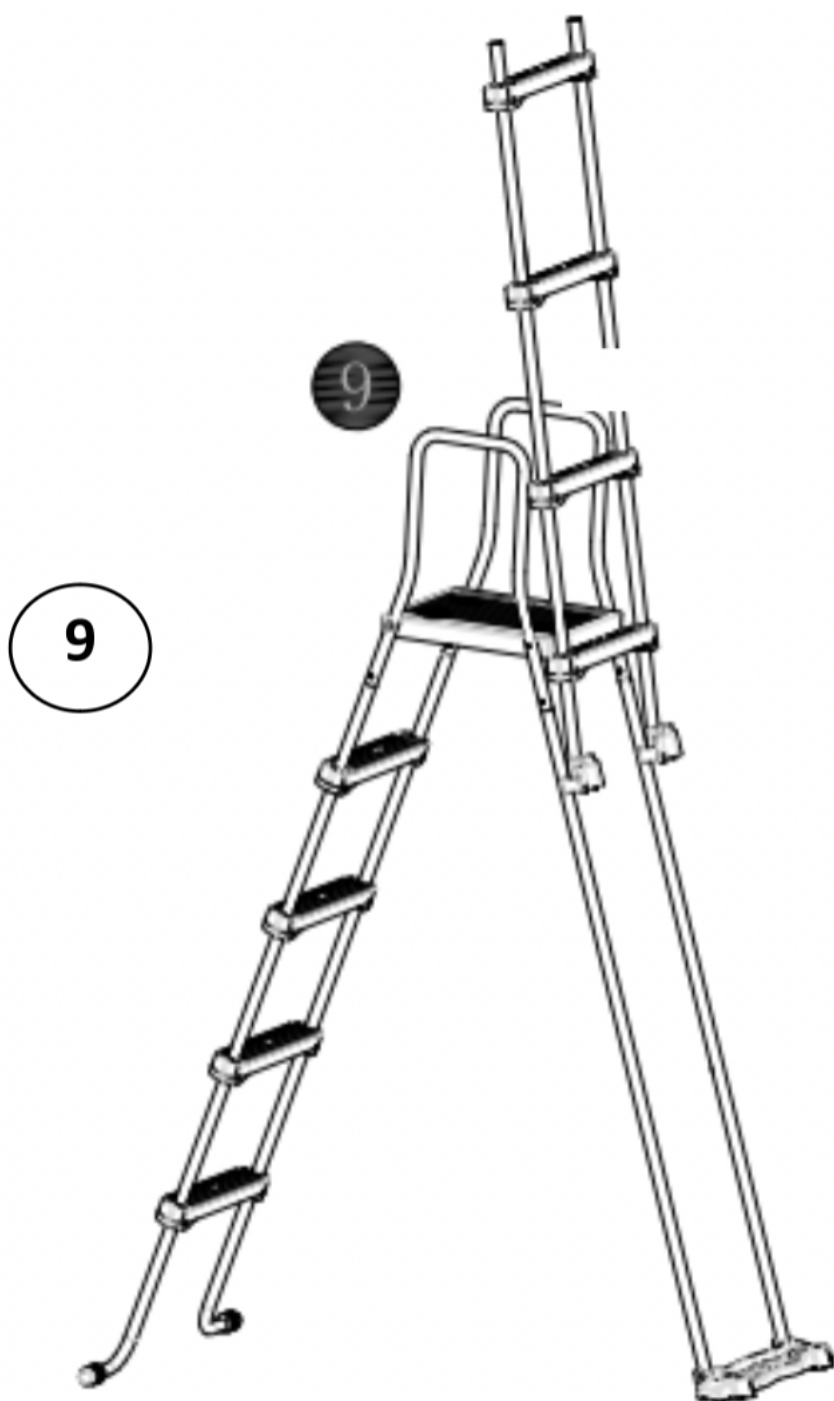


Nr.	Name	Material	Anzahl
1	M6X30 Schraube	SUS304	4
2	M6 Unterlegscheibe	SUS304	4
3	M6 Überwurfmutter	SUS304	4
4	Stufe	PP	8
5	M6 Feststellmutter	SUS304	18
6	M6X45 Schraube	SUS304	20
7	Halterung	beschichteter Stahl	2
8	Sitzgelegenheit	PP	1
9	Handlauf	beschichteter Stahl	2
10	M6 Mutter	SUS304	4
11	Verriegelung	PP	2
12	Ständer	beschichteter Stahl	2
13	M6X40 Schraube	SUS304	2
14	Fußleiste	beschichteter Stahl	2
15	Basis	PP	1



6





Kontaktdaten:
OKU Obermaier GmbH
Tel.: +49 (0) 8171 / 93 52-0
E-Mail: info@okuonline.com
Web: www.okuonline.com