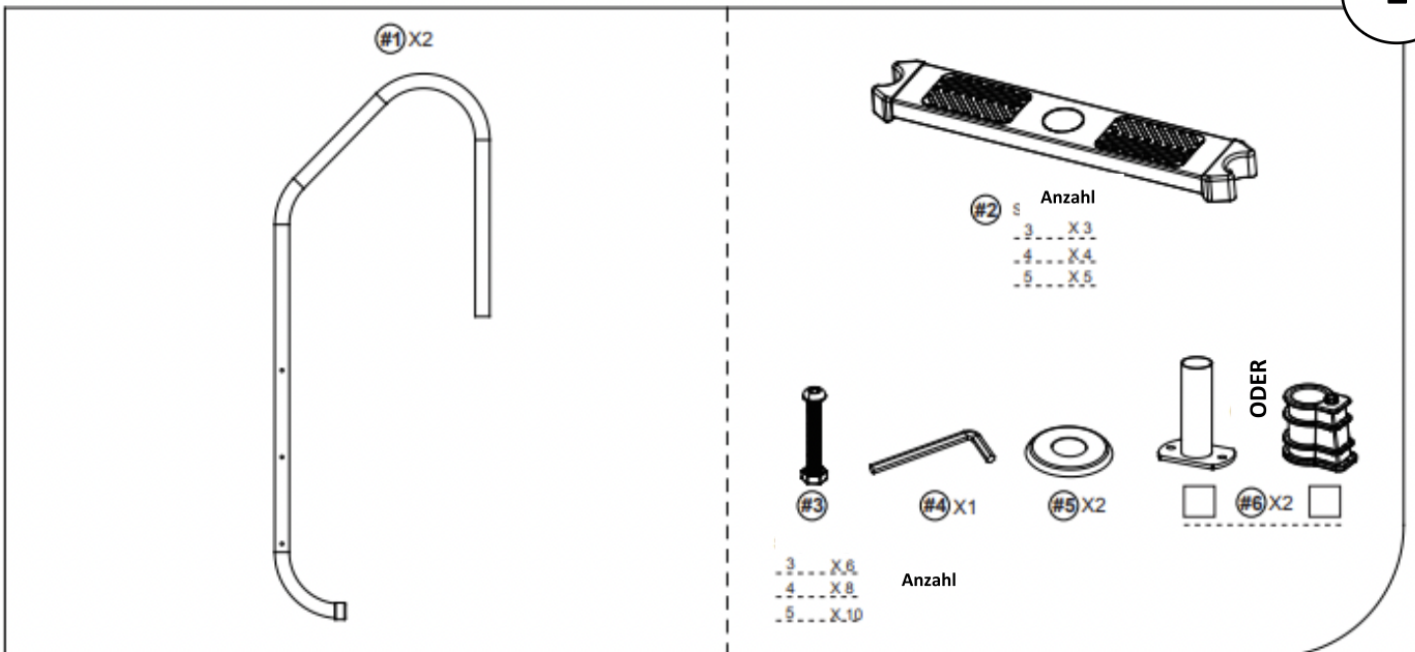


Bedienungsanleitung

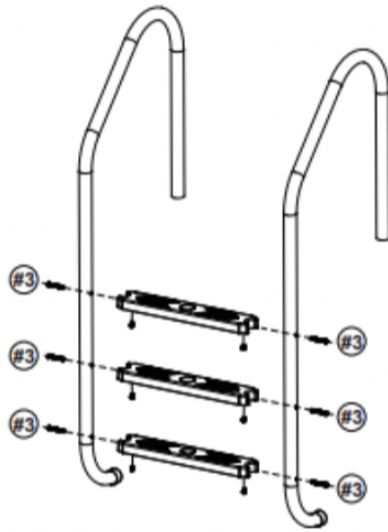
OKU-Einstiegsleiter V2A & V4A Weites Modell

Art.Nr.: 500310, 500320, 500330,
500311 & 500321

1



2



3a

ODER

Installieren Sie
#6 auf dem
Boden mit
Schrauben
(Schrauben
nicht enthalten)

3b



Kontaktdaten:

OKU Obermaier GmbH

Tel.: +49 (0) 8171 / 93 52-0

E-Mail: info@okuonline.com

Web: www.okuonline.com