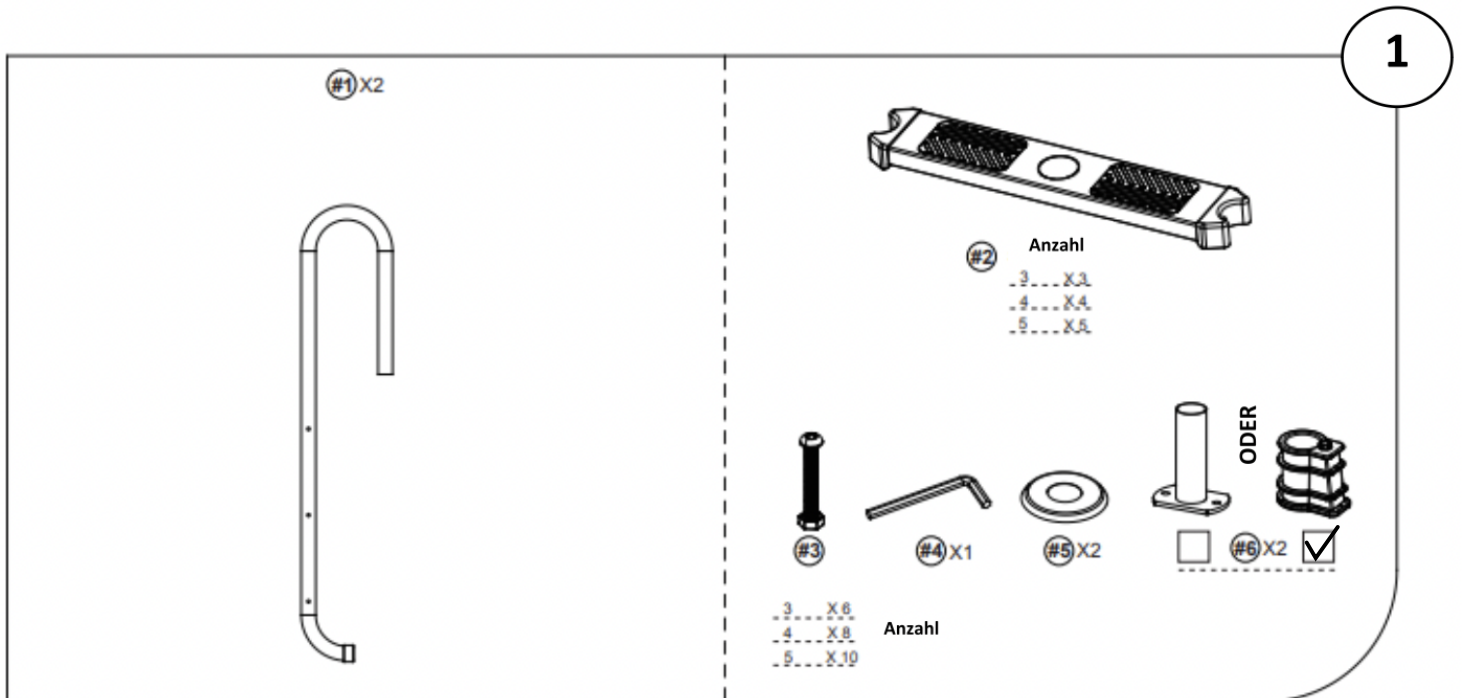


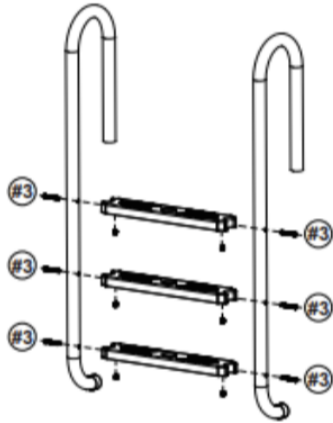
Bedienungsanleitung

OKU-Einstiegsleiter V2A & V4A Enges Modell

Art.Nr.: 500210, 500220, 500230,
500211 & 500221



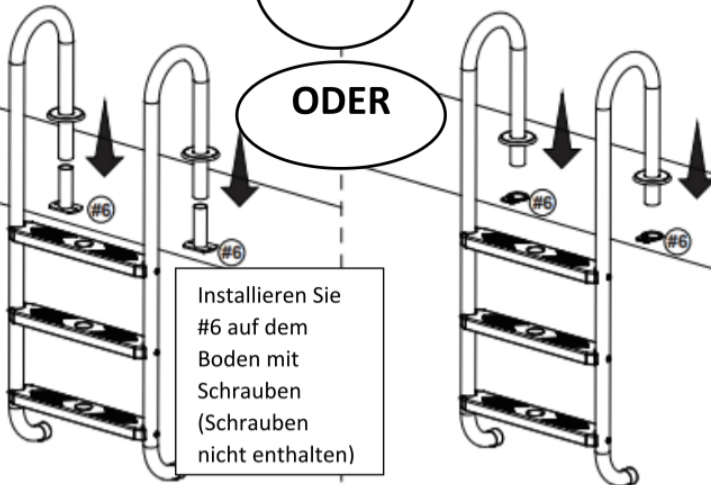
2



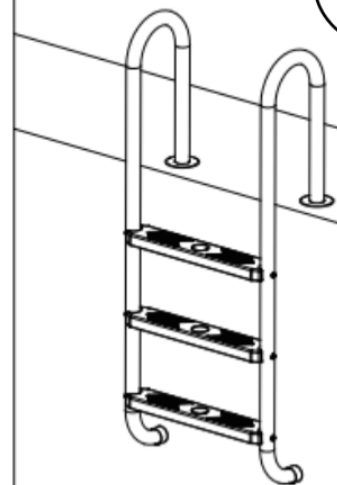
3a

ODER

Installieren Sie
#6 auf dem
Boden mit
Schrauben
(Schrauben
nicht enthalten)



3b



Kontaktdaten:

OKU Obermaier GmbH

Tel.: +49 (0) 8171 / 93 52-0

E-Mail: info@okuonline.com

Web: www.okuonline.com