

## Montage und Installationsanweisung Easy-UV Ti - 5-15 m<sup>3</sup>/h

**Bei nicht beachten dieser Installationsanweisung kann der Hersteller nicht für Schäden, welche am Gerät, der Umwelt, an Sachwerten oder Personen entstehen, haften.**

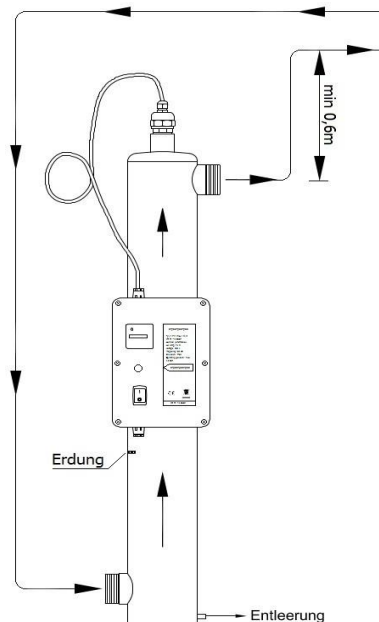
**Es geht um Ihre Sicherheit!**

### 1. Montage:

- 1.1 Easy-UV wird nach dem heutigen Stand der Technik und ihren sicherheitstechnischen Maßstäben gebaut. Dieses Gerät ist grundsätzlich nur zulässig, um das Badewasser von Schwimmbädern, Whirlpools, Schwimmteichen bei laufender Pumpe zu entkeimen. Veränderungen und Umbauten aller Art sind strengstens verboten. Alle Personen, die mit der Installation, Inbetriebnahme, Bedienung und Instandhaltung des Easy-UV zu tun haben, müssen entsprechend qualifiziert sein und diese Installationsanweisung genau befolgen.
- 1.2 Dieses Gerät ist nicht dafür bestimmt, durch Personen (einschließlich Kinder) mit eingeschränkten physischen, sensorischen oder geistigen Fähigkeiten oder mangels Erfahrung und/oder mangels Wissens benutzt zu werden, es sei denn, sie werden durch eine für ihre Sicherheit zuständige Person beaufsichtigt oder erhalten von ihr Anweisungen, wie das Gerät zu benutzen ist.
- 1.3 Die Inbetriebnahme darf nur von einem Elektrofachmann nach den geltenden Sicherheitsvorschriften DIN VDE 0100 ordnungsgemäß vorgenommen werden.
- 1.4 Bei unsachgemäßer Handhabung des Easy-UV kann der Hersteller keine Verantwortung für eventuelle Schäden, Unfälle und Verletzungen übernehmen.
- 1.5 Das Gerät wird in den Wasserkreislauf eingebunden und benötigt keine eigene Pumpe! Es darf aber nur nach dem Filter installiert werden, damit verhindert wird, dass Schmutzteile in das Gerät eingeschwemmt werden. Eine Verschmutzung hätte die Verminderung des Wirkungsgrades zur Folge. Es wird auch die Installation vor dem Wärmetauscher empfohlen, da erwärmtes Wasser den Wirkungsgrad ebenso vermindert.
- 1.6 Integrieren Sie das Gerät in den Wasserkreislauf mit dreiteiligen Anschlussstücken. Für Wartungsarbeiten empfehlen wir an der primären und sekundären Leitung einen Kugelhahn anzubringen.
- 1.7 Beim Anschluss an den Wasserkreislauf ist darauf zu achten, dass keine Metallteile in das Gerät eingeschwemmt werden.
- 1.8 Das Gerät muss so montiert werden, dass es immer vollständig mit Wasser gefüllt ist. Außerhalb der Badesaison kann es auch vollständig entleert sein.
- 1.9 Es dürfen die folgenden Wasserwerte nicht überschritten werden:

Chlorid Gehalt: max. 3000 mg/l Freies  
Chlor: unbegrenzt  
PH: max. 6,8 – 7,8  
Salz: max 3%

### 2. Installationsanordnung



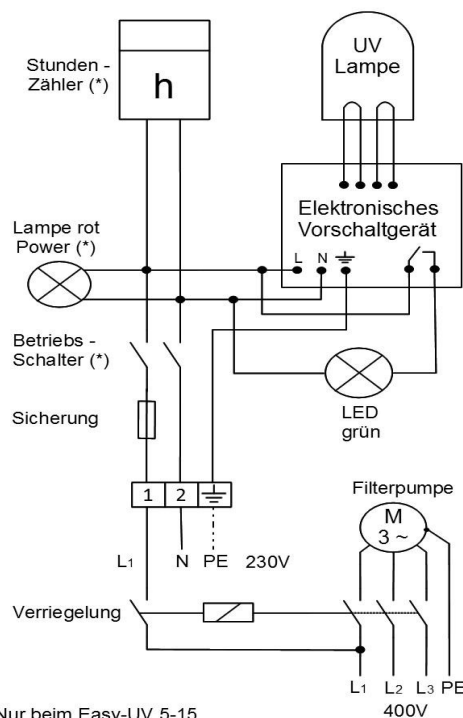
### 3. Sicherheitsanweisungen:

- 3.1 Während der Wartungsarbeiten darf das Gerät niemals am Netz angeschlossen sein! Trennen Sie es gründlich vom Netz und ergreifen Sie Maßnahmen gegen unbeabsichtigtes Einschalten.
- 3.2 Während der Wartungsarbeiten muss der Wasserdruck vom Gerät genommen werden.
- 3.3 Tragen Sie bei Wartungsarbeiten mit geöffnetem Reaktorgehäuse immer Handschuhe!

### 4. Stromanschluss:

- 4.1 Netzspannung: 230 Volt, 50 Hz.
- 4.2 Der Stromanschluss ist mit einem FI-Schutzschalter 0,03 A zu versehen!
- 4.3 Das Gerät muss unbedingt über die Filterpumpe elektrisch verriegelt werden und darf nur mit laufender Pumpe betrieben werden (siehe Schaltplan).
- 4.4 Der Schutzleiter (PE) muss im Schaltkasten und am Reaktorgehäuse angeschlossen werden. Alle Metallteile im Filterraum müssen in den Potenzialausgleich einbezogen werden.

### 5. Anschlussschema:



### 6. Inbetriebnahme

- 6.1 Der Netzschalter (O/I Taste) schaltet das Gerät ein oder aus. Die rote Kontrolllampe zeigt, dass Strom vorhanden ist.
- 6.2 Den Netzschalter auf I stellen. Sobald Spannung am Gerät liegt, leuchtet die Lampe am Netzschalter rot auf und die UV-C Lampe wird gestartet.
- 6.3 Die Funktionsfähigkeit der UV-C-Lampe wird von der grün leuchtenden Kontrolllampe signalisiert! Wenn die grüne Kontrolllampe nicht aufleuchtet oder erlischt, signalisiert sie einen Defekt an der Steuerung oder an der Lampe. Es findet keine Desinfektion statt!
- 6.4 Die Durchflussmenge im Gerät sollte die angegebenen Höchstwerte nicht überschreiten, sonst ist die Verweilzeit im Reaktor zu kurz. Dies kann dazu führen, dass der Wirkungsgrad ungenügend ist. Im Bypass-System können größere Badewasserpumpen verwendet werden.
- 6.5 Es ist wichtig, dass Sie über den Stundenzähler oder rechnerisch die genaue Brennzeit der UV-C Lampe ermitteln. Nach 9000 Stunden verliert die Lampe ihre Wirkung, sie muss gewechselt werden.
- 6.6 Achten Sie darauf, dass das Quarzrohr immer sauber ist, sonst sinkt die Leistung des Gerätes.
- 6.7 Verwenden Sie immer Original-Ersatzteile, ansonsten kann die volle Funktionalität des Easy-UV nicht gewährleistet werden! Wenden Sie sich an Ihren Lieferbetrieb.

### 7. Allgemein wichtiger Hinweis:

Für eventuelle spätere Verwendungszwecke legen sie bitte diese Installationsanweisung den Bauakten bei. Danke!

Update: 12.10.2023

Max Daprà sas - Daprà Andreas & Co, Via Graf 2, I-39050 Fiè allo Sciliar

Technische Änderungen vorbehalten