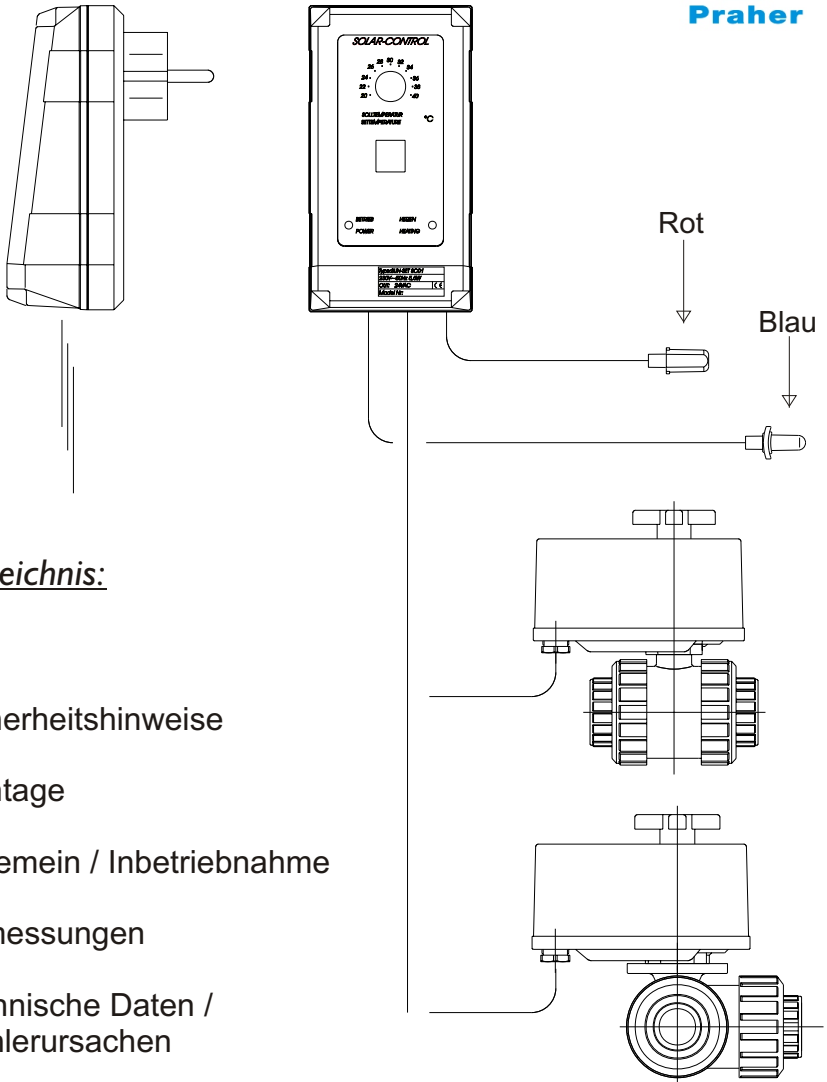


Bedienungsanleitung SOLAR SET SC 01



Abb.: 1



Inhaltsverzeichnis:

Seite:

2. Sicherheitshinweise
3. Montage
4. Allgemein / Inbetriebnahme
5. Abmessungen
6. Technische Daten / Fehlerursachen

Bei Schäden die durch Nichtbeachtung der Bedienungsanleitung entstehen, od. Verletzungen der plombierten Teile, erlischt der Gewährleistungsanspruch. Für Folgeschäden die daraus resultieren übernehmen wir keine Haftung!

Bitte lesen Sie die Bedienungsanleitung vor Inbetriebnahme genau durch.

Bedienungsanleitung

SOLAR SET SC 01



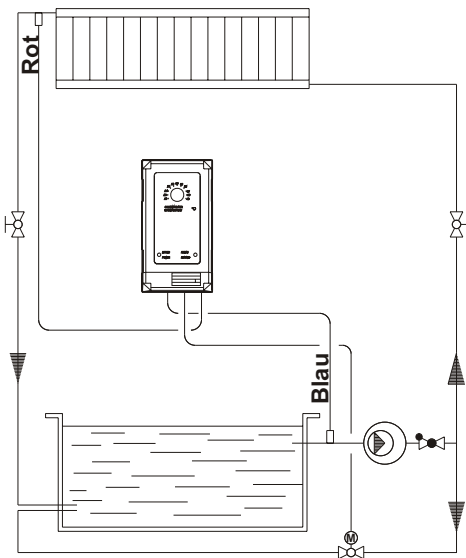
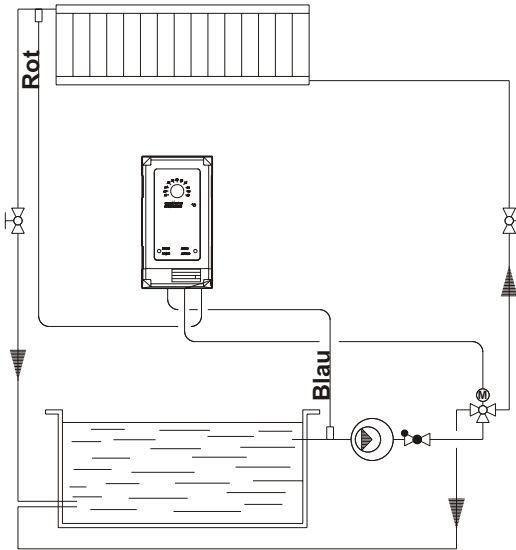
I. Sicherheitshinweise:

- Dieses Gerät wurde nach den Schutzmaßnahmen für elektronische Geräte gebaut und geprüft und hat das Werk in einem sicherheitstechnisch einwandfreiem Zustand verlassen.
- Um diesen Zustand zu erhalten und einen gefahrlosen Betrieb sicherzustellen, muß der Anwender die Sicherheitshinweise beachten, die in dieser Bedienungsanleitung enthalten sind.
- Die Installationsarbeiten dürfen nur von einem befugten und konzessionierten Installateur od. Elekrounternehmen durchgeführt werden.
- Die Elektroinstallationen müssen nach den jeweiligen örtlichen und regionalen Vorschriften (zB ÖVE, VDE, ...) und eventuellen behördlichen Vorschriften ausgeführt werden.
- Beim elektrischen Anschluß muß eine Trennvorrichtung in die festverlegte elektr. Installation eingebaut werden, die es ermöglicht, den elektrischen Anschluß allpolig, mit einer Kontaktöffnung von mind. 3 mm vom Netz zu trennen.
- Achten Sie darauf, daß die Versorgungsspannung richtig abgesichert ist und ein Fehlerstromschutzschalter ≤ 30 mA installiert ist.
- Verwenden Sie das Gerät nur in trockenen Räumen, in denen keine brennbaren Gase und Dämpfe vorhanden sein können.
- Nehmen Sie das Gerät nicht sofort in Betrieb, wenn es von einem kalten in einen warmen Raum gebracht wurde. Das dabei entstandene Kondenswasser kann unter Umständen Ihr Gerät zerstören.
- Wenn das Gerät sichtbare Beschädigungen aufweist, nicht mehr arbeitet od. längere Zeit unter ungünstigen Verhältnissen gelagert wurde, so ist anzunehmen, daß ein gefahrloser Betrieb nicht mehr möglich ist.
An dieser Stelle ist das Gerät gegen unbeabsichtigte Inbetriebnahmen zu sichern, und falls erforderlich außer Betrieb zu nehmen.
- Beim Öffnen von Abdeckung oder Entfernen von Teilen, können spannungsführende Teile freigelegt werden. Vor einem Abgleich, einer Wartung, einer Instandsetzung oder einem Austausch von Teilen oder Baugruppen, muß das Gerät von allen Spannungsquellen getrennt sein, wenn ein Öffnen des Gerätes erforderlich ist. Wenn danach ein Abgleich, eine Wartung oder eine Reparatur am geöffnetem Gerät unter Spannung unvermeidlich ist, darf das nur durch eine versierte **Fachkraft** geschehen, die mit der damit verbundenen Gefahren bzw. den einschlägigen Vorschriften vertraut sind.
- Kondensatoren im Gerät können noch geladen sein, selbst wenn das Gerät von allen Spannungsquellen getrennt wurde.
- Montage- bzw. Demontage der Armatur nur im drucklosen Zustand (d.h. Rohrleitung vorher entleeren).
- Bei Armatur Durchfluß- bzw. Fließrichtung beachten!

Bedienungsanleitung SOLAR SET SC 01

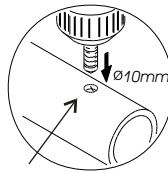


Abb.: 2

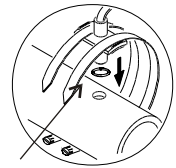


2. Montage:

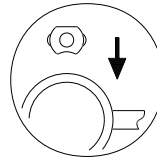
Für die Installation der Verkabelung empfehlen wir Kabelschächte zu verwenden. Sollte eine Verlängerung der Kabel nötig sein, im ausgesteckten Zustand an einer geeigneten Stelle das Kabel abtrennen und in einer dafür im Handel erhältlichen Klemmverteiler bis auf max. 50m mit 0,5 mm² Querschnitt fachgerecht verlängern. Das Rohrleitungssystem drucklos machen und Entleeren.



Bohrung



O-Ring,
Dichtelement



Bei der Fühlermontage darauf achten daß die jeweiligen Fühler so nah als möglich bei dem zu messenden Medium (zB Wasser) montiert werden.

Poolfühler (blau) möglichst nahe am Pool.

Kollektorfühler möglichst nahe am Sammelrohr vom Kollektorausgang anbringen und darauf achten, das der Kollektorfühler der direkten Sonneneinstrahlung ausgesetzt, und nicht durch frühzeitige Schattenbildung (zB Bäume, Gebäude) beeinträchtigt wird. Bei nicht Einhaltung kann die Sonnenergie nicht optimal ausgenützt werden. Vorsicht bei Dacharbeiten. Diese dürfen nur unter Einhaltung der Sicherheitsbestimmungen durchgeführt werden.

Benützung von Absturzsicherungen.

Kugelhahn entsprechend der beigefügten Beispiele in das Rohrleitungssystem einbauen, und auf Durchflußrichtung achten.

Bedienungsanleitung SOLAR SET SC 01



3. Bestimmungsgemäße Verwendung:

Es handelt sich hier um eine Steuereinheit welche bei genügend Sonneneinstrahlung das Poolwasser über die Kollektoren (Absorber) auf die von Ihnen vorgewählte Temperatur aufwärmt.

Eine andere als die "Bestimmungsgemäße Verwendung" ist nicht zulässig.

4. Allgemein:

PRAHER Solarsteuerungen sind hochwertige technische Produkte, die mit großer Genauigkeit und nach modernsten technischen Fertigungsmethoden hergestellt werden. Sollten trotzdem berechtigte Beanstandungen vorhanden sein, werden diese natürlich schnellstmöglich behoben.

Für das Gerät gilt eine Gewährleistung nach geltendem EU-Recht.

5. Inbetriebnahme:

Nach dem einstecken der Steuerung leuchtet die GRÜNE - LED für POWER (in Betrieb) auf, das Gerät ist betriebsbereit.

2-Wege Kugelhahn öffnet

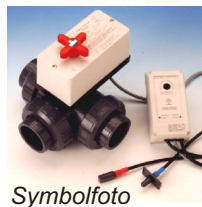
3-Wege Kugelhahn läuft auf Position 2

Sinkt die Pooltemperatur $1,5^{\circ}\text{C}$ unter die eingestellte Pooltemperatur und die Kollektortemperatur steigt um mehr als 4°C über die der Pooltemperatur, schaltet das Gerät automatisch auf Heizen. ROTE - LED leuchtet.

2-Wege Kugelhahn schließt

3-Wege Kugelhahn läuft auf Position 1

Sollte aus anlagespezifischen Gründen eine umgekehrte Funktion des Kugelhahn erforderlich sein, so sind im Kugelhahn die Anschlußdrähte (Klemmnummer 6 und 2) zu wechseln.

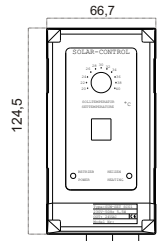
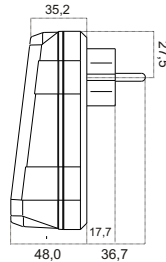
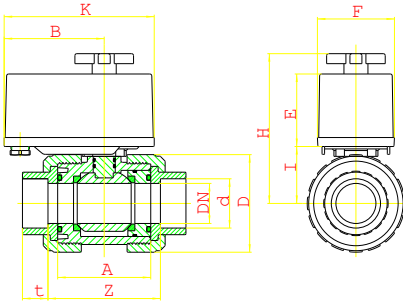


Bedienungsanleitung SOLAR SET SC 01



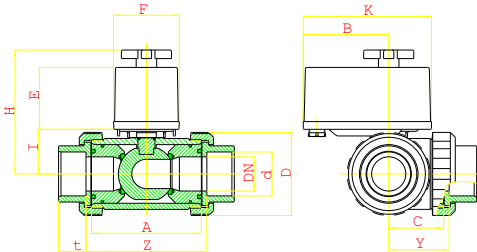
6. Abmessungen 2-Wege Kugelhahn S5 (Maßangaben in mm)

d	DN	A	B	D	E	F	I	H	K	Z	t
50	40	71	102	98	77,5	77	56,5	148,5	151	81	31,5
63	50	84	102	112,5	77,5	77	63	155	151	96	38,5



Abmessungen 3-Wege Kugelhahn S5 (Maßangaben in mm)

d	DN	A	B	C	D	E	F	G	H	K	Y	Z	t
50	40	127,5	102	64	98	77,5	77	52,5	144,5	151	69	137,5	31,5



Kabelfarbe:	2-Wege	3-Wege
braun:	2	6
blau:	6	2
schwarz:	3	3

		2-Wege Kugelhahn	
		Position 1	Position 2
Kugelhahnstellung			
Klemmennummer	Gemeinsamer Mittelpunkt	3	
	Versorgung	6	2
	Rückmeldung	5	4
Umstellzeit	ca. 31 sec.	ca. 31 sec.	

		3-Wege T-Kugel 2-Positionen (Solar)	
		Position 1	Position 2
Kugelhahnstellung			
Klemmennummer	Gemeinsamer Mittelpunkt	3	
	Versorgung	6	2
	Rückmeldung	5	4
Umstellzeit	ca. 62 sec.	ca. 62 sec.	

PRÄZISION - LEISTUNG - FORTSCHRITT - PRODUKTION

Bedienungsanleitung SOLAR SET SC 01



7. Technische Daten:

Steuerung (SC01): Kugelhahn (Typ S5 mit elektr. Stellantrieb):

Spannung	: 230 VAC	24 VAC
Frequenz	: 50 Hz	50 Hz
Leistung	: 5,5 Watt	4 Watt
Schutzart	: IP 40	IP 54
ED	: 100%	60%

Dieses Produkt entspricht folgenden EG-Richtlinien:

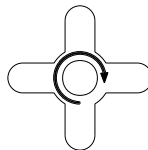
- Elektromagnetische Verträglichkeit 89/336/EWG
- Niederspannungsrichtlinie 73/23/EWG

Temperatur Differenz Pool- Kollektor ΔT 4°C.
Wiedereinschaltzeitpunkt bei erreichter Pooltemperatur sinkend max. 1,5 °C

Kugelhahn

WICHTIG:

Beim 3-Wege Solarkugelhahn wurde ein patentiertes Druck-Ausgleichs-System eingebaut, um beim Umschalten einen Druckanstieg zu vermeiden. Wird ein Umstellvorgang unterbrochen (zB Stromausfall), kann die gewünschte Position mit der serienmäßigen Handnotbetätigung eingestellt werden.



ACHTUNG:

Diese eingebaute Handbetätigung ist eine Notbetätigung. Diese darf nur im Uhrzeigersinn gedreht werden (siehe Pfeil am Griff).

Nach längerem Stillstand (mehr als 2 Monate) zuerst Handnotbetätigung betätigen!

Eine Nichtbeachtung dieses Arbeitsschrittes kann die Beschädigung des Stellantriebes zur Folge haben!

Bei auftretenden Mängeln geben Sie stets die PRAHER Seriennummer der Armatur, als auch der Steuereinheit bekannt!

Technische Änderungen im Zusammenhang mit der Aktualisierung sowie der Verbesserung unserer Produkte behalten wir uns, ohne Sie davon gesondert in Kenntnis zu setzen, vor.

8. Fehlerursache:

POWER LED leuchtet nicht:

- Betriebsspannung prüfen

Steuergerät schaltet nicht in den Heizungsbetrieb:

- Umlaufpumpe ist abgeschaltet

- Fühler nicht in optimaler Position angebracht

Steuergerät schaltet den Heizungsbetrieb nicht ab:

- Fühler nicht in optimaler Position angebracht

PRAHER VALVES

Tel.: ++ 43 / (0) 72 62 / 61 178 - 0*

Fax: ++ 43 / (0) 72 62 / 61 203

austria@praher.com ; www.praher.com



PRÄZISION - LEISTUNG - FORTSCHRITT - PRODUKTION