

BADU[®] Prime

Umwälzpumpen, selbstansaugend

Etabliert und zuverlässig.
Premium-Umwälzpumpe mit 5-Jahre-Qualitätsgarantie.

Einsatzgebiet

Schwimmbadwasser-Umwälzung in Filteranlagen, aufstellbar
jeweils max. 3 m oberhalb oder unterhalb des Wasserniveaus.

Ausführung

Blockpumpe mit integriertem Fasernfänger.
Balg-Gleitringdichtung auf Kunststoff-Laufradnabe montiert.
Motor- bzw. Pumpenwelle kommt mit dem im Kreislauf befindlichen
Wasser nicht in Berührung. Elektrische Trennung.
Fasernfängerinhalt ca. 3 l
Saugsiebmaschenweite ca. 3,2 x 2,6 mm

Werkstoffe

Pumpengehäuse PP GF 30
Zwischengehäuse PP TV 40
Dichtungsgehäuse PP TV 40
Leitschaufeleinsatz PA 66 GF 30/PP GF 30
Laufrad PP GF 30
Saugsieb PP
Deckel PC, transparent/PA 66 GF 30
Gleitringdichtung Kohle/Keramik/NBR
Schrauben Edelstahl
Elastomere NBR/Viton

| Technische Daten bei 50 Hz | BADU Prime | 7 | 11 | 13 | 15 | 20 |
|---|------------------|------------|-------------|-------------|-------------|-------------|
| Saug Sa/Druck Da Rp ²⁾ | | 1½/1½ | 1½/1½ | 2/1½ | 2/1½ | 2/1½ |
| Empf. Saug-/Druckleitung, PVC-Rohr, d ⁴⁾ | | 50/50 | 50/50 | 63/50 | 63/50 | 63/63 |
| Leistungsaufnahme P ₁ /-abgabe P ₂ ¹⁾ (kW) | 1~ 230 V | 0,54/0,30 | 0,65/0,45 | 0,87/0,55 | 1,10/0,75 | 1,40/1,00 |
| Nennstrom (A) | 1~ 230 V | 2,40 | 2,90 | 4,00 | 5,20 | 6,70 |
| Leistungsaufnahme P ₁ /-abgabe P ₂ ¹⁾ (kW) | 3~ Y/Δ 400/230 V | 0,51/0,30 | 0,63/0,45 | 0,81/0,55 | 1,00/0,75 | 1,26/1,00 |
| Nennstrom (A) | 3~ Y/Δ 400/230 V | 0,95/1,65 | 1,25/2,15 | 1,55/2,70 | 1,95/3,40 | 2,25/3,90 |
| Nettogewicht (kg) | 1~/3~ | 10,00/9,00 | 10,00/10,00 | 11,00/11,50 | 13,00/12,00 | 16,50/13,50 |

Detaillierte Infos zur Schutzart des Motors siehe Seite 143.

Technische Daten können abweichen.

| Artikel-Nr. | Typ | Spannung | Leistungsabgabe P ₂ |
|--------------|---------------|------------------|--------------------------------|
| 219.0078.038 | BADU Prime 7 | 1~ 230 V | 0,30 kW |
| 219.0118.038 | BADU Prime 11 | 1~ 230 V | 0,45 kW |
| 219.0138.038 | BADU Prime 13 | 1~ 230 V | 0,55 kW |
| 219.0158.038 | BADU Prime 15 | 1~ 230 V | 0,75 kW |
| 219.0208.038 | BADU Prime 20 | 1~ 230 V | 1,00 kW |
| 219.0078.037 | BADU Prime 7 | 3~ Y/Δ 400/230 V | 0,30 kW |
| 219.0118.037 | BADU Prime 11 | 3~ Y/Δ 400/230 V | 0,45 kW |
| 219.0138.037 | BADU Prime 13 | 3~ Y/Δ 400/230 V | 0,55 kW |
| 219.0158.037 | BADU Prime 15 | 3~ Y/Δ 400/230 V | 0,75 kW |
| 219.0208.037 | BADU Prime 20 | 3~ Y/Δ 400/230 V | 1,00 kW |

Universal-Öffnungshilfe im Lieferumfang enthalten. Siehe Seite 132.

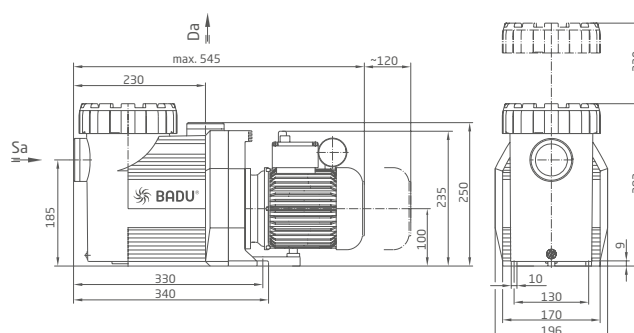
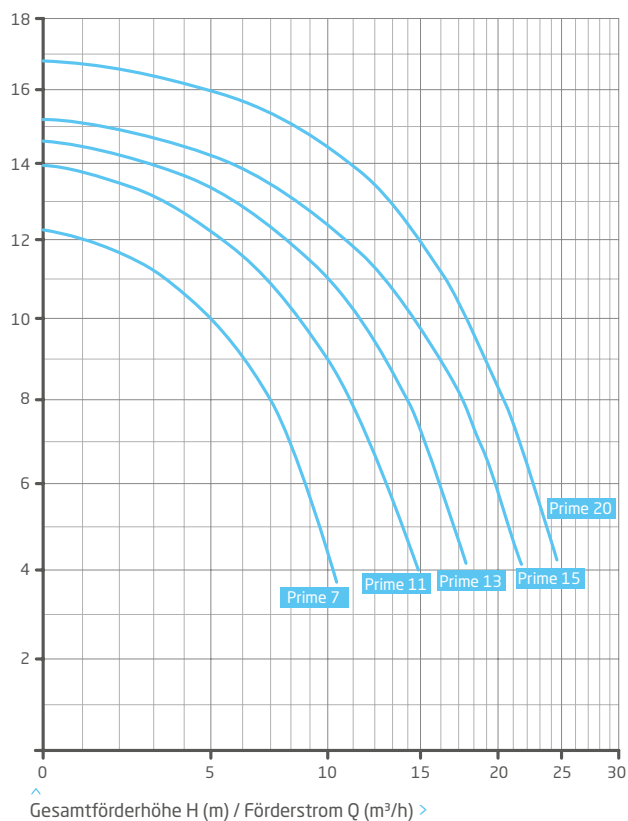


Gemäß Garantiebedingungen.

Leistung

Maße

Ausführliche Maße auf Anfrage oder unter badu.de



^ Gesamtförderhöhe H (m) / Förderstrom Q (m³/h) >