

BADUJET® Wave

Leistungsstarke Einbau-Anlage mit LED-Beleuchtung.
Alles drin, was ein perfekter Pool braucht.

Einsatzgebiet

Zum Wandeinbau in alle Beckenausführungen, als Attraktion, für die Fitness, als Wellen- oder Luftperlbäd, für die Unterwasser-massage nach ärztlichem Rat. Schwimmen ohne Wende auch in kleinen Becken möglich.

Ausführung

Durch ein im Becken bündig eingebautes Einbau- und Düsengehäuse aus Kunststoff wird mit einer über eine Saug- und Druckleitung ange-schlossenen leistungsstarken BADU Pumpe Wasser angesaugt und mit einem kräftigen Strahl über eine regelbare Düse - allseitig um 60° schwenkbar - ins Schwimmbecken zurückgeführt. Eine Vielzahl von Öffnungen um das Düsengehäuse sorgt für eine äußerst geringe Ansaugströmung. Als optische Alternative zur BADUJET Vogue besticht die BADUJET Wave durch eine ansprechende Abdeckblende aus hoch-

wertigem Kunststoff. Für ein wohliges Ambiente sorgt eine eingebaute LED-Leuchte, die, wie auch der pneumatische Ein-/Ausschalter und die Regelung für das prickelnde Luftperlbäd, vom Becken aus bedient werden kann.

Werkstoffe

Abdeckblende	ABS
Einbaugehäuse	ABS
Düsengehäuse	ABS
Innenteile	ABS/Edelstahl
Saug-/Druckleitung	PVC
Kugelhähne und Fittings	PVC

Empfehlenswertes Zubehör siehe Seite 32.

Technische Daten bei 50 Hz	BADUJET Wave	21-60/45 GT 27°	21-60/44 GT 27°
Förderstrom der Pumpe (m³/h)	3~/1~	58	54
Spannung	3~/1~	3 N~ 400/230 V	1~ 230 V
Leistungsaufnahme P ₁ /-abgabe P ₂ ¹⁾ (kW)		3,18/2,60	2,89/2,20
Anzahl der Düsen (Ø 40 mm)		1	1
Ausströmdruck an der Düse (bar)	3~/1~	1,10	1,00
Ausströmgeschw. mittig 2 m vor der Düse (m/s)	3~/1~	1,20	1,10
Massagedruck (bar) max.	3~/1~	1,60	1,40
Düse allseitig schwenkbar (Grad)		60	60
Nettogewicht (kg)		29,00	31,00

Detaillierte Infos zur Schutzart des Motors siehe Seite 38.

Technische Daten können abweichen.

Artikel-Nr.	Typ	Variante	Spannung	Leistungsabgabe P ₂
232.1100.000	BADUJET Wave	Vormontagesatz		
232.3400.000	BADUJET Wave mit weißer LED	Fertigmontagesatz	1~ 230 V	2,20 kW
232.3420.000	BADUJET Wave mit Multicolor-LED	Fertigmontagesatz	1~ 230 V	2,20 kW
232.3200.000	BADUJET Wave mit weißer LED	Fertigmontagesatz	3 N~ 400/230 V	2,60 kW
232.3220.000	BADUJET Wave mit Multicolor-LED	Fertigmontagesatz	3 N~ 400/230 V	2,60 kW
232.1300.001	Kugelhahn-Kit			
232.3000.402	Edelstahl-Haltegriff für BADUJET Wave, kpl. ⁵⁾			

Bei Bestellung einer kompletten Anlage bitte Artikel-Nr. von Vor- und Fertigmontagesatz angeben.
Wünschen Sie Ihre Anlage in KH-Ausführung, so bestellen Sie bitte das Kugelhahn-Kit mit.



Mit Kunststoffblende >

Edelstahl-Haltegriff optional >



Lieferumfang

Vormontagesatz

- Kunststoff-Einbaugehäuse
- Spanning komplett, Schrauben und Dichtungen

Fertigmontagesatz

- Düsengehäuse komplett, mit einer schwenkbaren Düse und Schrauben
- Kunststoff-Abdeckblende
- Saug-/Druckleitung 63 mm
- Schaltgerät
- BADU 21-60/45 GT 27° oder BADU 21-60/44 GT 27°

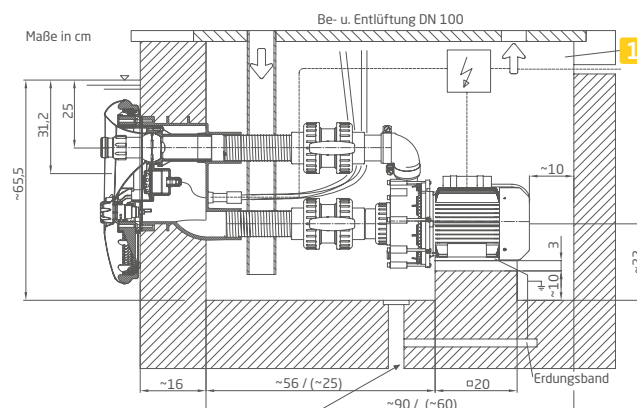
Hinweis

Bei Verlängerung der Saug- und Druckleitung müssen diese entsprechend groß dimensioniert werden, sodass sie annähernd verlustfrei sind.

Maße

Ausführliche Maße auf Anfrage oder unter badu.de

Unverbindliches Einbauschema



Ausreichend dimensionierter Ablauf erforderlich
Maße in Klammern - Ausführung ohne Kugelhähne

1 Schachtbreite min. 70 cm

2 Bodenablauf