

BADUJET Vogue

Attraktive Design-Anlage für Anspruchsvolle.
Red Dot prämierte Ästhetik mit Edelstahlblende.

Einsatzgebiet

Zum Wandeinbau in alle Beckenausführungen, als Attraktion, für die Fitness, als Wellen- oder Luftperlbäd, für die Unterwassermassage nach ärztlichem Rat. Schwimmen ohne Wende auch in kleinen Becken möglich.

Ausführung

Durch ein im Becken bündig eingebautes Einbau- und Düsengehäuse aus Kunststoff wird mit einer über eine Saug- und Druckleitung angeschlossenen leistungsstarken BADU Pumpe Wasser angesaugt und mit einem kräftigen Strahl über eine regelbare Düse - allseitig um 60° schwenkbar - ins Schwimmbecken zurückgeführt. Eine Vielzahl von Öffnungen um das Düsengehäuse sorgt für eine äußerst geringe Ansaugströmung. Blickfang dieser Anlage ist eine hochwertige

Empfehlenswertes Zubehör sowie Winter-Kit siehe Seite 128.

Edelstahlblende, die durch ein fließendes und homogenes Design besticht. Für ein wohlige Ambiente sorgt eine eingebaute LED-Leuchte, die, wie auch der pneumatische Ein-/Ausschalter und die Regelung für das prickelnde Luftperlbäd, vom Becken aus bedient werden kann. Die Pumpe und die LED-Leuchte können über den integrierten Timer automatisch ausgeschaltet werden. Bei Auslieferung ist dieser immer auf 15 Minuten Betriebszeit eingestellt.

Werkstoffe

Abdeckblende Edelstahl
Einbaueinheit ABS
Düsengehäuse ABS
Innenteile ABS/Edelstahl
Saug-/Druckleitung PVC
Kugelhähne und Fittings PVC

Technische Daten bei 50 Hz	BADUJET Vogue	21-60/45 GT 27°	21-60/44 GT 27°
Förderstrom der Pumpe (m³/h)	3~/1~	58	54
Spannung	3~/1~	3 N~ 400/230 V	1~ 230 V
Leistungsaufnahme P ₁ /-abgabe P ₂ ¹⁾ (kW)	3~/1~	3,18/2,60	2,89/2,20
Anzahl der Düsen (Ø 40 mm)		1	1
Ausströmdruck an der Düse (bar)	3~/1~	1,10	1,00
Ausströmgeschw. mittig 2 m vor der Düse (m/s)	3~/1~	1,20	1,10
Massagedruck (bar) max.	3~/1~	1,60	1,40
Düse allseitig schwenkbar (Grad)		60	60
Nettogewicht (kg)	3~/1~	33,00	33,50

Detaillierte Infos zur Schutzart des Motors siehe Seite 143.

Technische Daten können abweichen.

Artikel-Nr.	Typ	Variante	Spannung	Leistungsabgabe P ₂
232.1100.000	BADUJET Vogue ⁶⁾	Vormontagesatz		
232.2400.000	BADUJET Vogue ⁶⁾ mit weißer LED	Fertigmontagesatz	1~ 230 V	2,20 kW
232.2420.000	BADUJET Vogue ⁶⁾ mit Multicolor-LED	Fertigmontagesatz	1~ 230 V	2,20 kW
232.2200.000	BADUJET Vogue ⁶⁾ mit weißer LED	Fertigmontagesatz	3 N~ 400/230 V	2,60 kW
232.2220.000	BADUJET Vogue ⁶⁾ mit Multicolor-LED	Fertigmontagesatz	3 N~ 400/230 V	2,60 kW
232.1300.001	Kugelhahn-Kit			
232.2000.402	Edelstahl-Haltegriff für BADUJET Vogue, kpl. ⁶⁾			

Bei Bestellung einer kompletten Anlage bitte Artikel-Nr. von Vor- und Fertigmontagesatz angeben.



Mit Edelstahlblende >

Edelstahl-Haltegriff optional >



Lieferumfang

Vormontagesatz

- Kunststoff-Einbaugeschäse
- Spannung komplett, Schrauben und Dichtungen

Fertigmontagesatz

- Düsengehäuse komplett, mit einer schwenkbaren Düse und Schrauben
- Edelstahl-Abdeckblende
- Saug-/Druckleitung 63 mm
- Schaltgerät
- BADU 21-60/45 GT 27° oder BADU 21-60/44 GT 27°

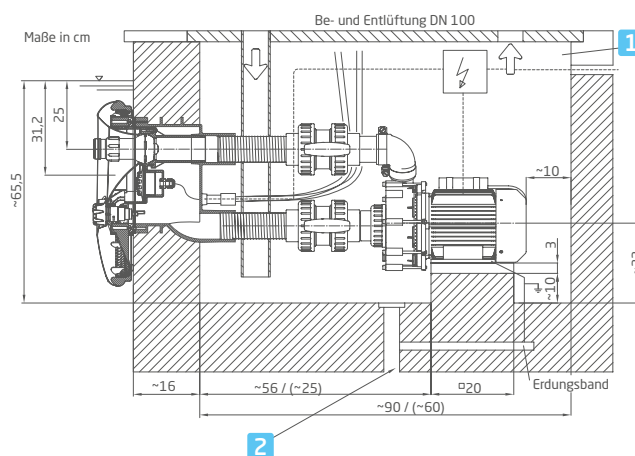
Hinweis

Bei Verlängerung der Saug- und Druckleitung müssen diese entsprechend groß dimensioniert werden, sodass sie annähernd verlustfrei sind - siehe Seite 142.

Maße

Ausführliche Maße auf Anfrage oder unter badu.de

Unverbindliches Einbauschema



Ausreichend dimensionierter Ablauf erforderlich.
Maße in Klammern - Ausführung ohne Kugelhähne.

- 1 Schachtbreite min. 70 cm
- 2 Bodenablauf