

BADUJET[®] Smart

**Kompakte Einbau-Anlage für Einsteiger.
Bringt Bewegung und Spaß im Wasser.**

Einsatzgebiet

Zum Wandeinbau in alle Beckenausführungen, als Attraktion, für die Fitness, als Wellen- oder Luftperlbäd, für die Unterwasser-massage nach ärztlichem Rat. Schwimmen ohne Wende auch in kleinen Becken möglich.

Ausführung

Durch ein im Becken bündig eingebautes Einbau- und Düsengehäuse aus Kunststoff wird mit einer über eine Saug- und Druckleitung ange-schlossenen leistungsstarken BADU Pumpe Wasser angesaugt und mit einem kräftigen Strahl über eine regelbare Düse - allseitig um

Empfehlenswertes Zubehör siehe Seite 32.

60° schwenkbar - ins Schwimmbecken zurückgeführt. Eine Vielzahl von Öffnungen um das Düsengehäuse sorgt für eine äußerst geringe Ansaugströmung. Der pneumatische Ein-/Ausschalter und die Regelung für das prickelnde Luftperlbäd befinden sich im Düsengehäuse.

Werkstoffe

Einbaugehäuse ABS
 Düsengehäuse ABS
 Innenteile ABS/Edelstahl
 Saug-/Druckleitung PVC
 Kugelhähne und Fittings PVC

Technische Daten bei 50 Hz	BADUJET Smart	21-50/44 GT 27°	21-50/43 GT 27°
Förderstrom der Pumpe (m³/h)	3~/1~	45	40
Spannung	3~/1~	3 N~ 400/230 V	1~ 230 V
Leistungsaufnahme P ₁ /-abgabe P ₂ ¹⁾ (kW)		2,74/2,20	2,12/1,60
Anzahl der Düsen (Ø 40 mm)		1	1
Ausströmdruck an der Düse (bar)	3~/1~	1,00	0,90
Ausströmgeschw. mittig 2 m vor der Düse (m/s)	3~/1~	1,00	1,00
Massagedruck (bar) max.	3~/1~	1,70	1,70
Düse allseitig schwenkbar (Grad)		60	60
Nettogewicht (kg)		24,00	26,00

Detaillierte Infos zur Schutzart des Motors siehe Seite 38.

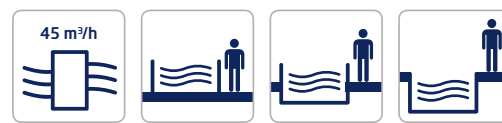
Technische Daten können abweichen.

Artikel-Nr.	Typ	Variante	Spannung	Leistungsabgabe P ₂
232.1100.000	BADUJET Smart	Vormontagesatz		
230.0400.000	BADUJET Smart	Fertigmontagesatz	1~ 230 V	1,60 kW
230.0200.000	BADUJET Smart	Fertigmontagesatz	3 N~ 400/230 V	2,20 kW
232.1300.001	Kugelhahn-Kit			
230.0010.000	Edelstahl-Haltegriff für BADUJET Smart, 25 x 250 mm, kpl.			

Bei Bestellung einer kompletten Anlage bitte Artikel-Nr. von Vor- und Fertigmontagesatz angeben.
 Wünschen Sie Ihre Anlage in KH-Ausführung, so bestellen Sie bitte das Kugelhahn-Kit mit.



Mit Kunststoffblende >



Lieferumfang

Vormontagesatz

- Kunststoff-Einbaugeschäse
- Spannung komplett, Schrauben und Dichtungen

Fertigmontagesatz

- Düsengehäuse komplett, mit einer schwenkbaren Düse und Schrauben
- Kunststoffblende
- Saug-/Druckleitung 63 mm
- Schaltgerät
- BADU 21-50/44 GT 27° oder BADU 21-50/43 GT 27°

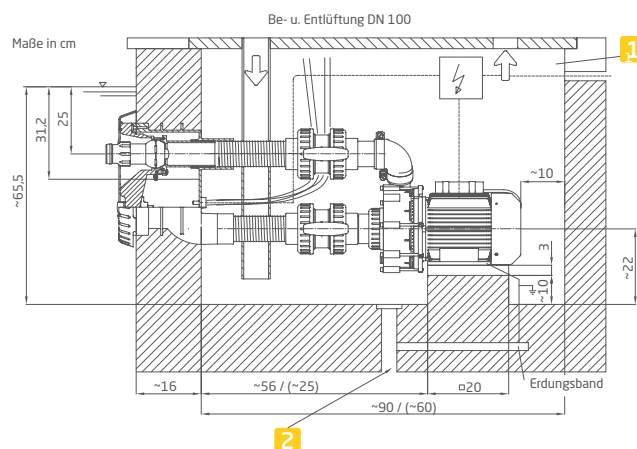
Hinweis

Bei Verlängerung der Saug- und Druckleitung müssen diese entsprechend groß dimensioniert werden, sodass sie annähernd verlustfrei sind.

Maße

Ausführliche Maße auf Anfrage oder unter badu.de

Unverbindliches Einbauschema



Ausreichend dimensionierter Ablauf erforderlich
Maße in Klammern - Ausführung ohne Kugelhähne

1 Schachtbreite min. 70 cm

2 Bodenablauf