

# BADU Jet super-sport

## Einbau-Gegenstrom-Schwimmanlagen

### Submerged counter swim units



**BADU Jet super-sport**

#### Einsatzgebiet:

Zum Wandeinbau in alle Schwimmbecken-Ausführungen, als Attraktion, zur Fitness, als Wellen- oder Luftperlbäd, Unterwassermassage (nach ärztlichem Rat), Schwimmen ohne Wende.

#### Ausführung:

Eine leistungsstarke Jet-Pumpe ist über eine Saug- und Druckleitung mit dem Kunststoff-Einbau- und Düsengehäuse verbunden, welches bündig in der Beckenwand eingesetzt ist (keine Verletzungsgefahr, da keine Teile ins Becken hineinragen). Über den umlaufenden Ringkanal im Gehäuse wird das Wasser mit geringer Strömung der Jet-Pumpe zu- und unter hohem Druck durch die Düsen zurückgeführt. Ein-/Ausschaltung unter Wasser durch Pneumatiktaster. Förderstrom regulierbar, prickelndes Luftperlbäd zuschaltbar. Aufsteckbarer Schlauch mit Punkt-Massagedüse oder Pulsator runden das Badevergnügen ab (Mehrpreis). Empfehlenswertes Zubehör siehe Seiten 58 - 59.

#### Werkstoffe:

Einbaugeschäuse \_\_\_\_\_ POM  
 Düsengehäuse \_\_\_\_\_ POM  
 Innenteile \_\_\_\_\_ POM / ABS / Edelstahl  
 Saug-/Druckleitung \_\_\_\_\_ Kunststoffschlauch  
 Kugelhähne und Fittings \_\_\_\_\_ Sondermessing  
 Pumpe und Antrieb \_\_\_\_\_ siehe Seiten 34 - 35

Vor- und Fertigmontagesätze können auch separat bestellt werden.

Für den Einsatz im öffentlichen Bad empfehlen wir die Ausführung **BADU Jet super-sport V** mit verstärkter Düsenbefestigung, Düse nicht verstellbar, ohne Förderstromregelung, Ein-Aus-Schalter-Anbringung außerhalb des Schwimmbeckens.

#### Field of Application:

For mounting into walls of all pool models, as a conversation piece, for fitness training, as a wave or air bubble bath, for underwater massage (consult physician), endless no-lap swimming with no turns necessary.

#### Design:

A powerful jet pump is connected via a suction and a pressure line with the plastic jet housing which is flush-mounted in the pool wall (no danger of injuries since none of the parts project into the pool).

Through the annular channel around the jet housing the water is conveyed to the jet pump at low pressure and is returned by the latter under high pressure through the nozzles.

On-/Off switch under water (pneumatic pushbutton). Flow rate is adjustable, a tingling, invigorating bubble bath can be attached. Plug-on hose with pinpoint massage nozzle or pulsator give the finishing touch to your bathing fun (optional).

For recommended accessories see pages 58 - 59.

#### Material used:

Main housing \_\_\_\_\_ POM  
 Nozzle housing \_\_\_\_\_ POM  
 Interior parts \_\_\_\_\_ POM / ABS / stainless steel  
 Suction-/pressure line \_\_\_\_\_ plastic  
 Ball valves and fittings \_\_\_\_\_ special brass  
 Pump and motor \_\_\_\_\_ see pages 34 - 35

Pre-assembly kit and final assembly kit can also be ordered separately.

For use in public pools we recommend the model **BADU Jet super-sport V** with reinforced nozzle mounting bracket, nozzles not adjustable, no flow rate adjustment, on/off switch arranged outside the pool.

Artikel-Nr. Article no.	Bestelltext Description	Spannung Voltage	Leistungsabgabe P <sub>2</sub> Power output P <sub>2</sub>
230.1000.000	BADU Jet super-sport BADU Jet super-sport		
	Vormontagesatz Pre-assembly kit		
230.2000.000	BADU Jet super-sport BADU Jet super-sport	3 N~ 400/230 V	3,00 kW
	Fertigmontagesatz Final assembly kit		
230.2900.000	BADU Jet super-sport BADU Jet super-sport	1~ 230 V	3,00 kW
	Fertigmontagesatz Final assembly kit		
230.1200.000	BADU Jet super-sport V BADU Jet super-sport V		
	Vormontagesatz Pre-assembly kit		
230.2200.000	BADU Jet super-sport V BADU Jet super-sport V	3 N~ 400/230 V	3,00 kW
	Fertigmontagesatz Final assembly kit		

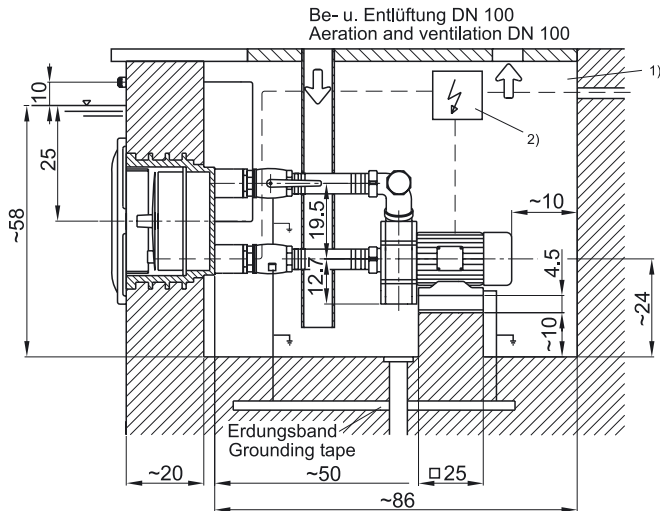
# BADU Jet super-sport

## Einbau-Gegenstrom-Schwimmanlagen

### Submerged counter swim units

#### Maßzeichnung / Dimensioned drawing

Maße in cm / Dimensions in cm



1) Schachtbreite min. 70 cm  
Shaft width min. 70 cm

2) Schaltanlage in trockenem Raum montieren  
Switchboard unit to be installed in a dry location

Zeichnungs-Nr.: 23.0.022.1

#### Vormontagesatz:

- Kunststoff-Einbaugehäuse kpl. R 2½
- Kugelhähne und Spannring kpl.
- Luftregulierung kpl., Schrauben und Dichtungen

#### Fertigmontagesatz:

- Düsengehäuse kpl. (mit **zwei** schwenkbaren Düsen) und Schrauben
- Abdeckblende und Rechteckblende
- Saugleitung DN 70, Druckleitung DN 65
- Schaltgerät kpl. isolierstoffgekapselt IP 55
- Jet-Pumpe 21-80/33 G 29°

#### Pre-assembly kit:

- Plastic housing complete R 2½
- Ball valves and clamping ring, complete
- Air adjustment complete, screws and gaskets

#### Final assembly kit:

- Nozzle housing complete (with **two** flow and direction control nozzles) plus screws and bolts
- Cover skirt, rectangular cover skirt
- Suction line DN 70 and pressure line DN 65
- Switching unit complete, encapsulated in IP 55
- Jet-pump 21-80/33 G 29°

#### ACHTUNG!

**Hinweis: Bei Verlängerung der Saug- und Druckleitung müssen diese entsprechend groß dimensioniert werden, so daß sie annähernd verlustfrei sind - siehe Seite 98!**

#### ATTENTION!

**Please note: if you use longer inlet- and outlet-pipes, please make sure they are wide enough, to avoid greater power losses - see also page 98!**

Technische Daten bei 50 Hz Technical data at 50 Hz	BADU Jet super-sport	
Jet-Pumpe Jet-pump	3~/1~	<b>21-80/33 G 29°</b>
Förderstrom der Pumpe (m³/h) Flow rate of the pump (m³/h)	3~/1~	75
Spannung Voltage	3~/1~	3 N~ 400/230 V / 1~ 230 V
Leistungsaufnahme P <sub>1</sub> (kW) Power input P <sub>1</sub> (kW)	3~/1~	3,80/3,90
Leistungsabgabe P <sub>2</sub> (kW) Power output P <sub>2</sub> (kW)	3~/1~	3,00 <sup>1)</sup> /3,00 <sup>1)</sup>
Anzahl der Düsen (40 mm) Number of nozzles (40 mm)		2
Ausströmdruck an den Düsen (bar) Flow pressure at nozzles (bar)	3~/1~	1,00
Ausströmgeschw. 2 m vor d. Düsen (m/s) Flow velocity 2 m from the nozzles (m/s)	3~/1~	1,40
Massagedruck (bar) max. Massage pressure (bar) max.	3~/1~	1,60
Düsen allseitig schwenkbar (Grad) Omnidirectional swivel nozzles (degrees)		60
Massageschlauch aufsteckbar (auch pulsierend) Attachable massage hose (also pulsator type)		ja, gegen Mehrpreis optional
Düse für punktuelle Massage lieferbar Nozzle for pinpoint massage available		ja, gegen Mehrpreis optional