

BADU Jet impulse

Einhänge-Gegenstrom-Schwimmanlagen

Overhang counter swim units



impulse
für FESTSTRANDBECKEN
for inground pools



impulse-spot



impulse-tele
für AUFSTELLBECKEN
for above ground pools



impulse-tele-spot

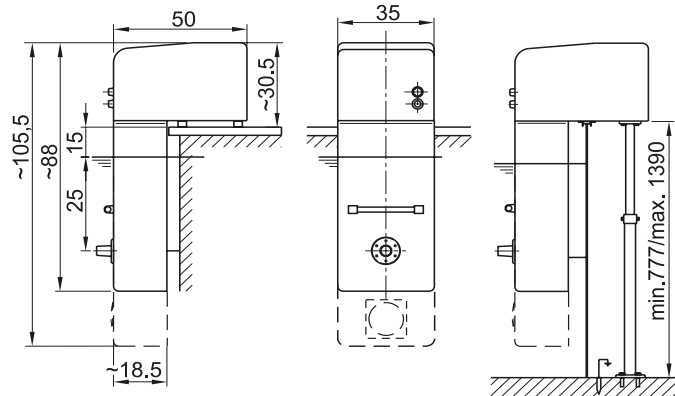
Wie Modell BADU Jet standard, aber leistungsfähiger mit schwenk- und regulierbarer Düse. Eine Anlage, die fast schon allen Ansprüchen gerecht wird. Massageschlauch und Pulsator (siehe Zubehör Seite 58) sind im Lieferumfang enthalten!

The same as the BADU Jet standard model but with a more powerful pump as well as a flow and direction control nozzle. This unit will satisfy just about all expectations. Massage hose and pulsator are included (see page 58 accessories)!

Technische Daten bei 50 Hz		BADU Jet impulse	
Technical data at 50 Hz		GS	
Jet-Pumpe		21-50/43	
Jet-pump			
Förderstrom der Pumpe	(m ³ /h)	40/40	
Flow rate of the pump			
Spannung	3 N~ 400/230 V / 1~ 230 V	Voltage	
Leistungsaufnahme P ₁	(kW)	2,10/2,30	
Power input P ₁			
Leistungsabgabe P ₂	(kW)	1,60 ¹⁾ /1,60 ¹⁾	
Power output P ₂			
Ausströmdruck an der Düse	(bar)	0,90/0,90	
Flow pressure at nozzle			
Ausströmgeschw. 2 m v. d. Düse	(m/s)	1,10/1,10	
Flow velocity 2 m from the nozzle			
Massagedruck max.	(bar)	1,80/1,80	
Massage pressure max.			
Anzahl der Düsen Ø 40 mm		1/1	
Number of nozzles dia. 40 mm			
Düse allseitig schwenkbar	(Grad)	60	
Omnidirectional swivel nozzle	(degrees)		
Spot: Leistung / performance	(W/V)	300/12	
Spot: Ø / dia.	(mm)	173	
Gewicht für / weight for	(kg)	3~1~	
BADU Jet impulse		36/41	
BADU Jet impulse-spot		51/56	
BADU Jet impulse-tele		39/44	
BADU Jet impulse-tele-spot		54/59	

Maßzeichnung / Dimensioned drawing

Maße in cm / Dimensions in cm



Zeichnungs-Nr.: 23.0.047.1

Hinweis: Bei Ausführung "spot" befindet sich der Trafo **nicht** unter der Haube, sondern muss extern befestigt werden! / **NB:** For overhang units with a spot the transformer is **not** mounted inside the BADU Jet cover. It must be mounted externally.

Artikel-Nr.	Bestelltext	Spannung
Article no.	Description	Voltage
233.7100.000	BADU Jet impulse**)	1~ 230 V
233.7300.000	BADU Jet impulse-spot**)	1~ 230 V
233.7000.000	BADU Jet impulse**)	3 N~ 400/230 V
233.7200.000	BADU Jet impulse-spot**)	3 N~ 400/230 V
230.7851.000	Teleskopstützfuß*) / Telescoping support*)	

*) Teleskopstützfuß separat verpackt. / Telescoping support packaged separately.
 **) Alle Ausführungen für Aufstellbecken mit Teleskopstützfuß lieferbar. / All versions for above ground pools can be delivered with telescoping support.