

BADU® Picco

Umwälzpumpen, selbstansaugend

Circulation pumps, self-priming



BADU Picco

Einsatzgebiet:

Schwimmbadwasser-Umwälzung in Filteranlagen, aufstellbar max. 1,5 m oberhalb oder max. 3 m unterhalb des Wasserniveaus.

Ausführung:

Blockpumpe mit integriertem Fasernfänger.
 Balg-Gleitringdichtung auf Kunststoff-Laufradnabe montiert.
 Motor- bzw. Pumpenwelle kommt mit dem Schwimmbadwasser nicht in Berührung!
 Elektrische Trennung.
 Fasernfängerinhalt: _____ ca. 0,5 l
 Saugsiebmaschenweite: _____ ca. 2,8 x 2,8 mm

Werkstoffe:

Pumpengehäuse _____ PP
 Gehäusedeckel _____ PP TV 40
 Laufrad _____ PA 66 GF 30 / PC
 Saugsieb _____ PP
 Deckel _____ PC, transparent / ABS
 Gleitringdichtung _____ Kohle / Keramik / NBR
 Schrauben _____ Edelstahl 1.4301

Motoren:

Sondermotoren auf Anfrage¹⁾.

Klein - stromsparend - preiswert!

Trotzdem eine vollwertige, selbstansaugende Pumpe in Speck-Qualität - für kleine Filteranlagen bis 5 m³/h.

Compact - energy-saving - budget-priced!

Nevertheless a full-fledged self-priming pump built according to Speck quality standards - for small filter units up to 5 m³/h.

Field of Application:

Swimming pool water circulation through a filter system.
 The pump can be installed max. 1,5 m above or max. 3 m below water level.

Design:

Monoblock-type pump with integrated strainer tank. The bellows-type mechanical seal is mounted on a plastic shaft protector sleeve.
 Motor/pump shaft has no contact with the pool water!
 Total electrical separation.
 Strainer capacity: _____ approx. 0,5 l
 Strainer basket mesh size: _____ approx. 2,8 x 2,8 mm

Material used:

Pump casing _____ PP
 Gland housing _____ PP TV 40
 Impeller _____ PA 66 GF 30 / PC
 Strainer basket _____ PP
 Lid _____ PC, transparent / ABS
 Mechanical seal _____ carbon / ceramic / NBR
 Bolts _____ stainless steel 1.4301

Motors:

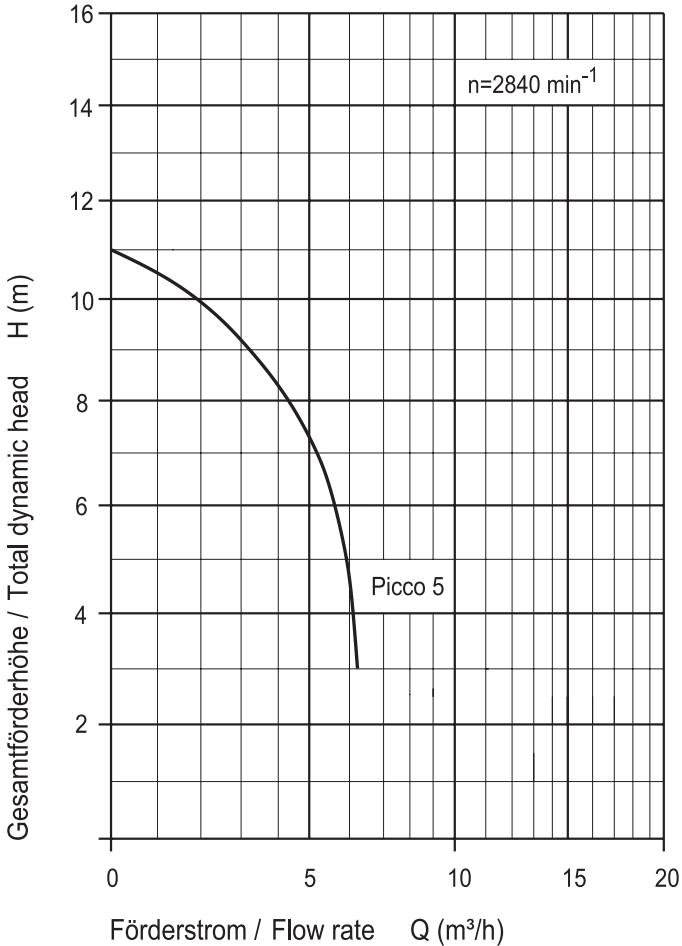
Special motors on request¹⁾.

Artikel-Nr. Article no.	Bestelltext Description	Spannung Voltage	Leistungsabgabe P ₂ Power output P ₂
219.1020.138	BADU Picco 5	1~ 230 V	0,20 kW

BADU® Picco

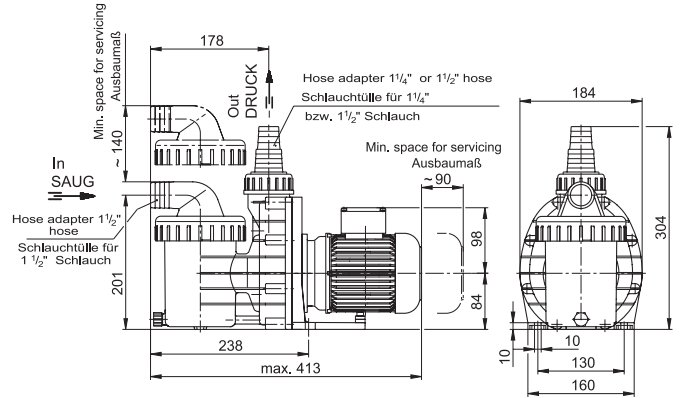
Umwälzpumpen, selbstansaugend Circulation pumps, self-priming

Kennlinien Characteristics



Zeichnungs-Nr.: KL 91.40.401

Maßzeichnung Dimensioned drawing



Zeichnungs-Nr.: D 91.40.401

Technische Daten bei 50 Hz Technical data at 50 Hz	BADU	Picco 5
Saug / Druck, Tülle Inlet / outlet connection, socket		Spezialverschraubung mit Schlauchtülle Ø 38*) / Ø 32/Ø 38 Special union with hose adapter dia. 38*) / dia. 32/dia. 38
Empf. Saug- / Druckleitung, Schlauch, d ⁴⁾ Rec. inlet / outlet pipe, hose, d ⁴⁾		1 1/2"/1 1/2" oder 1 1/4" 1 1/2"/1 1/2" or 1 1/4"
Leistungsaufnahme P ₁ (kW) Power input P ₁ (kW)	1~ 230 V	0,39
Leistungsabgabe P ₂ (kW) Power output P ₂ (kW)	1~ 230 V	0,20
Nennstrom (A) Rated current (A)	1~ 230 V	1,95
Gewicht (kg) Weight (kg)	1~	6,6

Schutzart IP X4
Wärmeklasse F
Drehzahl (min⁻¹) ca. 2840
Wassertemperatur (°C) max. 60
Gehäuseinnendruck (bar) max. 2,5
*) Saugseitig Klarsichteinsatz auch mit Schlauchtülle Ø 32 lieferbar.

Type of motor enclosure IP X4
Class of insulation F
Motor speed approx. (rpm) 2840
Max. water temperature (°C) 60
Max. casing pressure (bar) 2,5
*) Transparent lid on suction side also available with hose adapter Ø 32.