

BADU Jet *active*

Einhänge-Gegenstrom-Schwimmanlagen

Overhang counter swim units




active
für **FESTRANDBECKEN**
for **inground pools**

active-tele
für **AUFSTELLBECKEN**
for **above ground pools**

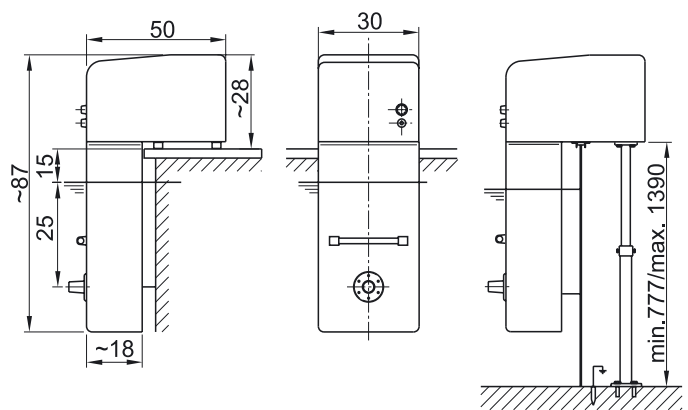
Eine kleine, äußerst preisgünstige und zuverlässige Eihänge-Gegenstrom-Schwimmanlage, besonders geeignet für Aufstellbecken.
Mit einer schwenkbaren Düse. Nur in Wechselstromausführung lieferbar.

A small budget-sized and reliable overhang counterswim unit, especially suitable for above ground pools.
With one swivel nozzle. Only available for single-phase current.

Technische Daten bei 50 Hz		BADU Jet active
Technical data at 50 Hz		
Jet-Pumpe		21-40/54 H
Jet-pump		
Förderstrom der Pumpe	(m ³ /h)	~24
Flow rate of the pump		
Spannung		1 ~ 230 V
Voltage		
Leistungsaufnahme P ₁	(kW)	1,10
Power input P ₁		
Leistungsabgabe P ₂	(kW)	0,75 ¹⁾
Power output P ₂		
Ausströmdruck an der Düse	(bar)	0,80
Flow pressure at nozzle		
Ausströmgeschw. 2 m v. d. Düse	(m/s)	0,80
Flow velocity 2 m from the nozzle		
Massagedruck max.	(bar)	1,20
Massage pressure max.		
Anzahl der Düsen Ø 28 mm		1
Number of nozzles dia. 28 mm		
Düse allseitig schwenkbar	(Grad)	60
Omnidirectional swivel nozzle	(degrees)	
Gewicht für / weight for	(kg)	
BADU Jet active		33
BADU Jet active-tele		36

Maßzeichnung / Dimensioned drawing

Maße in cm / Dimensions in cm



Zeichnungs-Nr.: 23.0.046.1

Artikel-Nr.	Bestelltext
Article no.	Description
230.7800.000	BADU Jet active ^{**})
230.7851.000	Teleskopstützfuß ^{*)} / Telescoping support ^{*)}

^{*)} Teleskopstützfuß separat verpackt. / Telescoping support packaged separately.
^{**)} Alle Ausführungen für Aufstellbecken mit Teleskopstützfuß lieferbar. / All versions for above ground pools can be delivered with telescoping support.